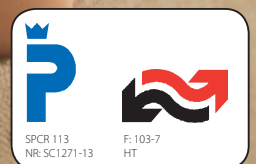




# Fjärrvärmecentral

METRO Superb Si



# Driftsäker, miljövänlig och ekonomisk

Fjärrvärme har i sig en mycket hög driftsäkerhet och din fjärrvärmecentral är en viktig del för att säkra upp värmen och varmvattnet till huset.

Med tryckstyrd pump med energiklass A och inte minst en högkvalificerad värmereglering minskas onödig energiförbrukning.

METRO Superb-serien består av lättinstallerade och servicevänliga centraler med beprövad teknik anpassade för villor och fastigheter upp till ca 60 lägenheter. Superb-centralerna är robusta, flexibla och driftsäkra.

METRO Superb Si är utrustad med Siemens värmereglering RVD125, som anpassar värmen automatiskt i huset beroende av utetemperatur.

Centralen har även en snabb och pålitlig termisk varmvattenreglering.

Centralen är P-märkt, vilket innebär att den är testad och godkänd av SP, enligt certifieringsregler utfärdade av Svensk Fjärrvärme.

Centralen finns i även i isolerat utförande.

## Enkel installation och service

Centralen kan anslutas både ovanifrån, underifrån, eller åt båda hållen. Detta gör att anslutningen blir enkel oavsett vilket hus som centralen ska monteras i. Komponenterna är genomtänkt placerade för god åtkomlighet vid serviceåtgärder.

## Stilren kåpa ingår

METRO Superb Si leveras per standard med vitlackerad kåpa med dubbeldörrar i stilren METRO-design. Det ger perfekt åtkomst i centralen även vid trånga utrymmen.



## Tillbehör och tillval

### Termometrar

0-120 °C med förlängningsrör.



### Säkerhetstråg

Genom att droppsäkra centralen med vårt specialanpassade säkerhetstråg ges möjligheten att även kunna installera centralen i rum och ytor som annars hade varit olämpliga.

Säkerhetstråget monteras direkt under kåpan.



### Fasadskåp

Vi erbjuder ett unikt fasadskåp som möjliggör utvändigt installation av centralen, vilket besparar plats och ger god tillgänglighet för service.

Fasadskåpet är anpassat för METRO Superb men kan även användas för andra modeller av fjärrvärmecentraler.

Se särskilt produktblad för mer information.



Placera centralen utomhus!

- ✓ Småhuscentral upp till ca 4 lägenheter
- ✓ Enkel värmereglering
- ✓ Anslutningar både uppåt och nedåt
- ✓ Snygg robust kåpa som standard
- ✓ Få packningar = minskad läckagerisk



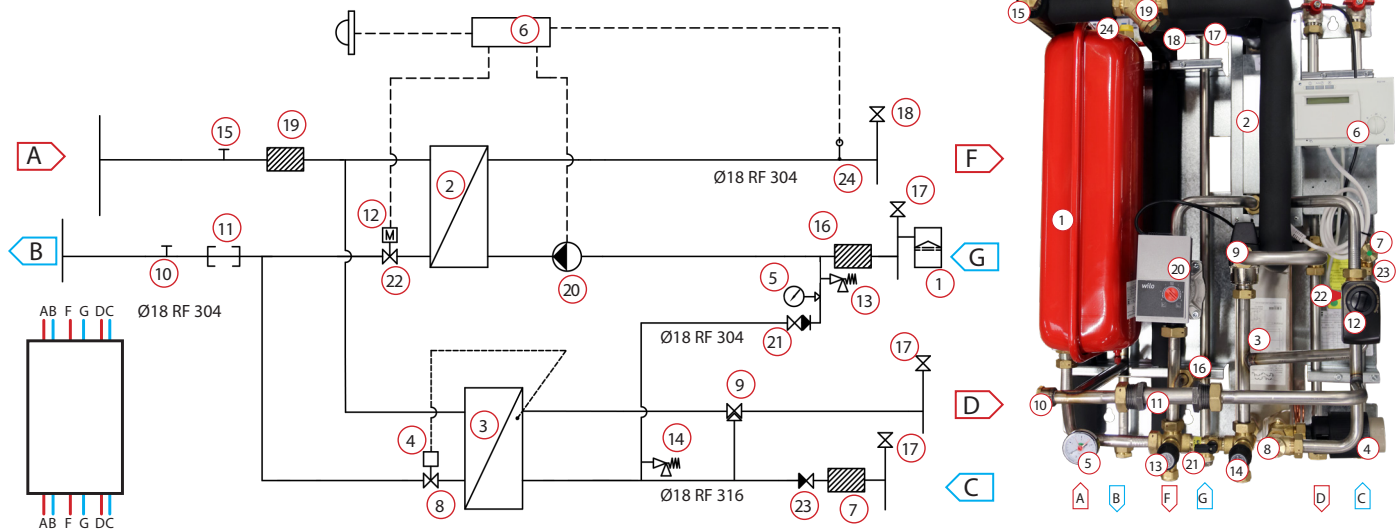
# METRO Superb Si

1. Expansionskärl. 2. Värmeväxlare. 3. Värmeväxlare tappvarmvatten. 4. Termostat. 5. Manometer. 6. Reglercentral.  
 7. Smutsfilter kallvatten. 8. Ventil varmvattenreglering. 9. Blandningsventil. 10. Anslutning returgivare värmemängdsmätare.  
 11. Anslutning värmemängdsmätare. 12. Reglermotor. 13. Säkerhetsventil värmesystem. 14. Säkerhetsventil tappvarmvatten.  
 15. Anslutning tillloppsgivare värmetilopp. 16. Smutsfilter värmesystem. 17. Avstängningsventil värmesystem retur.  
 18. Avstängningsventil värmesystem tillopp. 19. Smutsfilter fjärrvärme. 20. Cirkulationspump. 21. Påfyllningsventil Värmesystem.  
 22. Styrventil. 23. Inbyggd backventil. 24. Framledningsgivare.

**Mått med kåpa:** 780 mm hög, 580 mm bred och 425 mm djup. Vikt: ca 35 kg.

**RSK-nr: 680 27 31**

## Fakta • METRO Superb Si



Nr	Art.nr	Benämning	Övrig info
1	112 103 9999	Expansionskärl	12 Liter
2	112 190 9999	Värmeväxlare värme (isolerad/oisolerad) (Alternativt) SWEP IC8x30	
2	112 500 0006	Värmeväxlare värme (isolerad/oisolerad) (Alternativt) Alfa Laval CB18x30.	
3	112 340 9999	Värmeväxlare tappvarmvatten	Alfa Laval CB20IS-35H
4		Inbyggd termostat ingår i nr 3	Samson 2430 • 45-65 °C
5	112 108 9999	Manometer	0-4 Bar
6	112 603 9999	Reglercentral för värme	Siemens RVD125
6a	112 604 9999	Siemens sockel, RVD125	
7	112 381 9999	Smutsfilter kallvatten	
8	112 308 9999	Ventil varmvattenreglering	Samson 2432 DN15 PN16 kvs. 2,5
9	112 237 9999	Blandningsventil varmvatten	ESBE-ventil VTA332 35-60 °C kvs 1,2
10		Anslutning returgivare värmemängdsmätare 1/2"	
11		Anslutning värmemängdsmätare DN25x130 mm	
12	112 202 9999	Reglermotor värme	Siemens S5Y319
13	112 111 9999	Säkerhetsventil värmesystem 2,5 Bar	
14	112 205 9999	Säkerhetsventil tappvarmvatten 10 Bar	
15		Anslutning tilloppgivare värmertilopp 1/2"	
16	112 366 9999	Smutsfilter värmesystem	3/4" utv gg 75 mm PN16
17	112 278 9999	Avstängningsventil värme retur	Kulventil 3/4" Utv.Gg/Inv.Gg
18	112 278 9999	Avstängningsventil värme tillopp	Kulventil 3/4" Utv.Gg/Inv.Gg
19	112 366 9999	Smutsfilter fjärrvärme	3/4" utv gg 75 mm PN16
20	112 574 9999	Cirkulationspump	WILO Yonos Para RS 15/7,5 RKA

Nr	Art.nr	Benämning	Övrig info
21	112 109 9999	Påfyllningsventil värme	
22	112 203 9999	Styrventil värme	Siemens VVG 549.15-0,63
23		Inbyggd backventil	Watts
24	112 201 9999	Framledningsgivare	QAD26.220/209
25	112 200 9999	Utegivare	Siemens QAC31/101
A		Fjärrvärme tillopp	DN20
B		Fjärrvärme retur	DN20
C	112 278 9999	Avstängning kallvatten	DN20
D		Avstängning tappvarmvatten	DN20
F		Värme framledning	DN20
G		Värme retur	DN20

## Temperaturprogram

METRO Superb Si			
Varmvattenkrets	Effekt	Flöde P/S	Verklig returtemp.
70-25 / 10-55 °C	72 kW	0,4 l/s / 0,4 l/s	25 °C
65-22 / 10-50 °C	57 kW	0,3 l/s / 0,3 l/s	25 °C
Värmekrets			
100-63 / 60-80 °C	22 kW	0,15 l/s / 0,3 l/s	63 °C
100-43 / 40-60 °C	42 kW	0,18 l/s / 0,5 l/s	43 °C

## Fjärrvärmecentraler från METRO THERM

METRO THERM har ett flexibelt standardsortiment, upp till 300 kW varmvatten och ca 500 kW värme för omedelbar leverans eller specialanpassade med kort leveranstid.



METRO THERM AB  
Franska vägen 24, 393 56 Kalmar  
Tel. +46 (0)480-420 730 | Fax +46 (0)480-420 731  
info@metrotherm.se | www.metrotherm.se