

INSTRUKTIONER FÖR
INSTALLATÖRER

Uppdaterad version 2024-04-01

**LOKALA REGLER FÖR ATT
ANSLUTA TILL VÄXJÖS
FJÄRRKYLNÄT**

EN DEL AV DIN VARDAG

VEAB
VÄXJÖ ENERGI



Att ansluta till Växjö Energis fjärrkylnät

Vid nybyggnation eller ombyggnation ska du ta kontakt med Växjö Energi i tidigt skede för att förenkla processen och för att få en optimal energilösning för din fastighet. Fastighetsägare/kund eller dennes ombud som önskar anslutning till fjärrkyla bör i god tid kontakta Växjö Energi och lämna förfrågan om anslutning till fjärrkyla och därefter ha kontakt med Växjö Energi under utredningsskedet till dess att besked om leverans är möjlig. Utöver den information som anges i "Att ansluta till Växjö Energis fjärrkylnät" gäller Energiföretagen Fjärrkylcentralen – utförande och installation Tekniska bestämmelser F:102.

Leveransavtal

Om anslutning till fjärrkyla är möjlig tecknas ett leveransavtal för aktuell fastighet mellan kund och Växjö Energi.

Ledningsdragning

Växjö Energi projekterar och samråder med kund om hur ledningsdragning in i fastighet ska utföras. Kunden godkänner genom signering av ledningsritning.

Mätutrustning

Utlämning av mätutrustning kan ske efter granskning av handlingarna. Beställning görs av kundens entreprenör i minst två veckor innan installationen påbörjas.

Utförande

Kunden utför, bekostar och äger fjärrkylcentralen. Fjärrkylcentralen är kundens del i Växjö Energis system för fjärrkyla. Rörinstallationen mellan servisventiler och fjärrkylcentralen (primärsidan) skall utföras i rostfritt stål med godkänt rostskydd. Växjö Energis primärvatten är avsaltat, syrefritt, ej livsmedelsklassat och grönfärgat. I övrigt skall centralen byggas, underhållas och drivas enligt Arbetarskyddsstyrelsens författningssamling AFS 1999:3. Växjö Energi kan på kundens uppdrag projektera och bygga fjärrkylcentralen.

Kunden ansvarar för att fjärrkylcentralen är anpassad för att kopplas upp mot Växjö Energis driftsystem för att optimera/effektstyra leveransen. Kundens styr och regler entreprenör kontakta Växjö Energi för information om vad som krävs.

Leverans

Växjö Energi genomför slutkontroll och inkoppling av fjärrkylan. Första tillkoppling av fjärrkylcentralen mot Växjö Energis nät får endast utföras av Växjö Energis personal. Elinstallatören skall direkt spänningsansluta Växjö Energis fjärrkylmätare.

Följande arbeten skall anmälas till Växjö Energi innan ni påbörjar arbetet

- Nyinstallationer
- Växlarbyten
- Arbeten på primärsidan
- Förändringar på sekundärsidan som påverkar driftförhållande, effekt eller energiuttag.

Anmälan sker till

Telefon: 0470-70 33 33

E-post: fjarrvarme@veab.se

Läs mer på veab.se

Uppgifter från oss

Innan projektering, inkoppling och anslutning till Växjö Energis anläggningar ska du se till att få ta del av följande anvisningar:

- Flödesgivarens anslutningsdimension.
- Delta P för kvs-värde styrventil.
- Behov av trepunktsmätning tryck.
- Krävs röntgen av svetsar eller inte.
- Leveransgräns.
- Differenstryck i anslutningspunkten.
- Förslag på lämplig kopplingsprincip.
- Tidpunkt för möjlig leverans av fjärrkyla.
- Information om värdet av högre returtemperatur från fjärrkylcentralen.

Vi tillhandahåller vid behov följande utrustning:

- Passbit för flödesgivare.
- Dykrör för temperaturgivare.

All utrustning ska monteras av kundens rörentreprenör.

Dimensionering av fjärrkylcentral

Temperaturer i fjärrkylsystemet

- Primär framledning +6°C
- Primär retur +16°C

Vid flöde över 7,5 l/s skall sekvensstyrda ventiler användas och då gäller $kvs=kvs1+kvs2$

Förbigångsventil

Förbigångsventil ska monteras på primärsida så att cirkulation finns om inget kylbehov finns i fastighet eller vid strömavbrott för att förhindra frysrisk.

Förbigångsventil dimensioneras för ett $kvs= 1.7$ eller 1 % av dimensionerande flöde.

Arbetsrutiner

- När installationen påbörjas ska en representant från Växjö Energi närvara för genomgång av mon- taget.
- Innan anläggningen tas i drift ska fjärrkylkretsen provtryckas. Provtryckningen ska kontrolleras av Växjö Energi.
- Efter genomförd installation ska Växjö Energi kallas till slutkontroll. Inkoppling sker när rörentreprenören överlämnar undertecknat provtrycknings- protokoll, mätutrustningen är monterad och den färdiga installationen stämmer med gransknings- handlingarna.
- Nycklar för tillträde lämnas till Växjö Energi senast vid drifttagningen. Växjö Energi äger rätt att montera nyckelfacksrör i ytterväggen vid ingången till fastigheten.

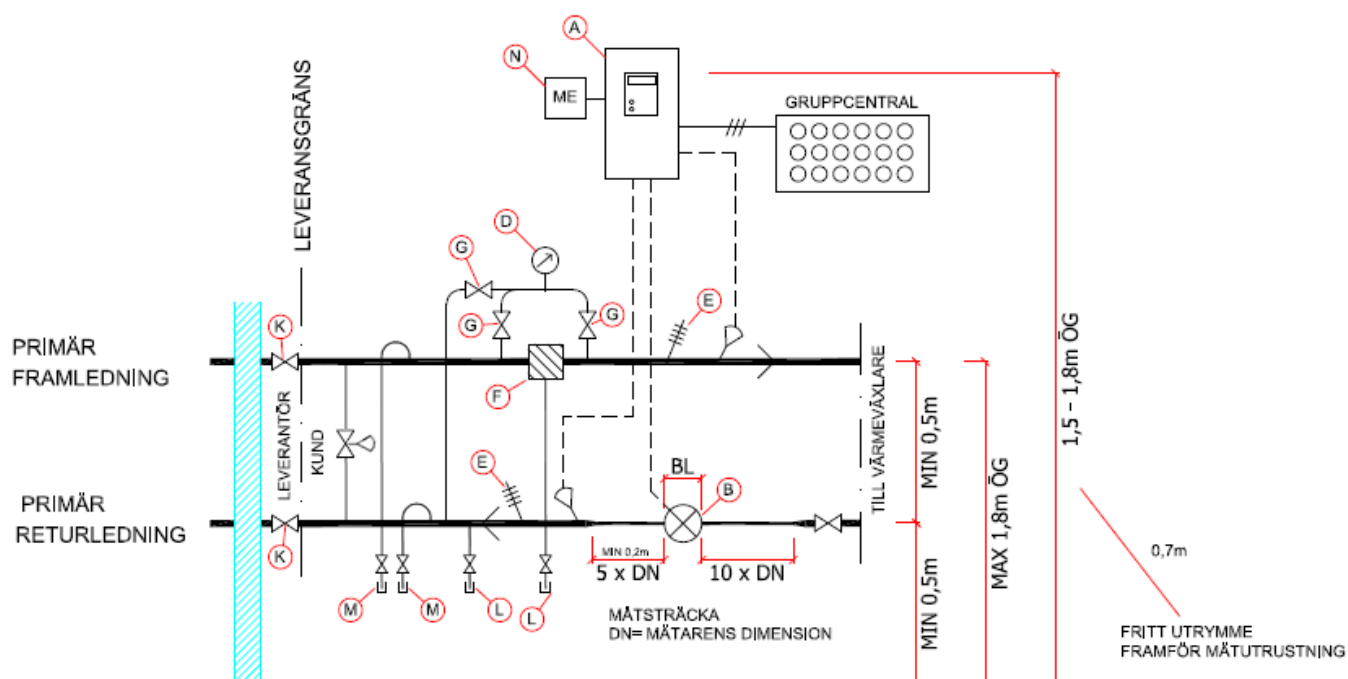
Mätutrustning för energimätning

- Energimätare för nät drift ska vara inkopplade i enlighet med gällande elbestämmelser. Ström- försörjningen vid nät drift ska vara skyddad mot oavsiktliga avbrott.
- Kunden eller dennes entreprenör ska montera ett VP20-rör mellan energimätaren och fastighetens elmätare. Elinstallatören ska direkt spänningsan- sluta Växjö Energis fjärrkylemätare.
- Fjärrkylcentralen ska spänningsförsörjas med 230 V via separat gruppledning i fastigheten. En tvåpo- lig brytare, i direkt anslutning till fjärrvärmecentra- len, ska monteras på denna gruppledning.
- Mätartavlan ska vara av en typ som godkänts av Växjö Energis Mät service, till exempel Eldon M2 E224 08 54. Det ska finnas en plomberbar separat säkring till fjärrkylemätaren.





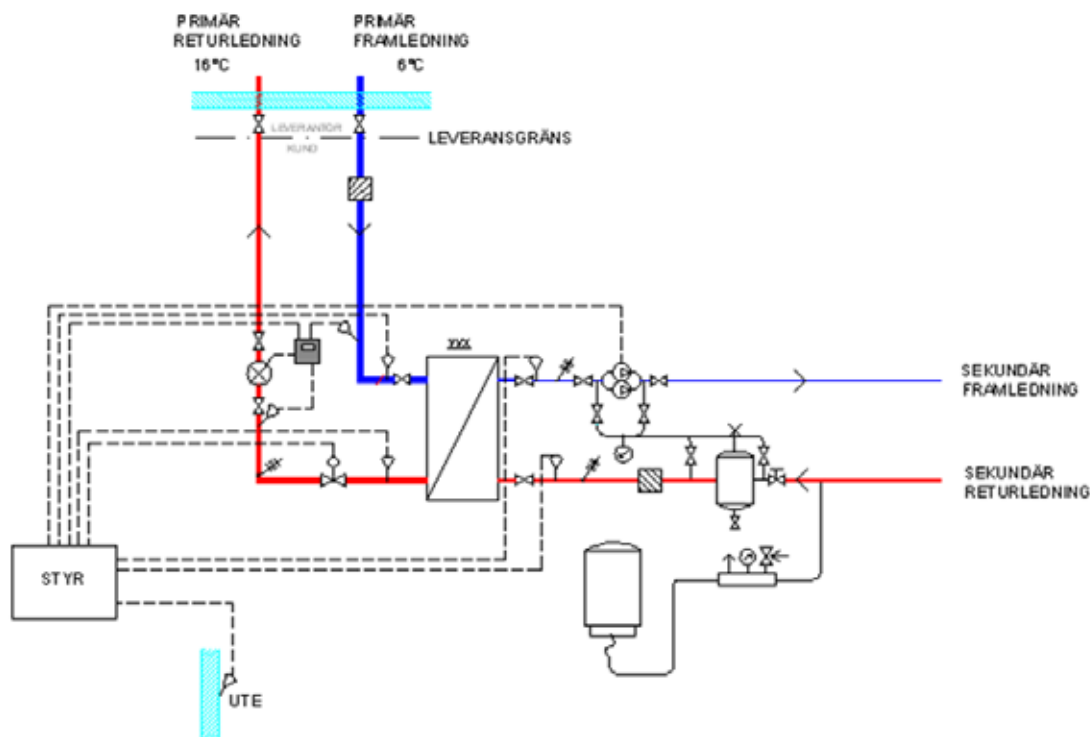
Principschema för fjärrkylemätning



Förklaringar till skissen

- | | |
|---------------------|---|
| A. Apparatavla | K. Arbetsventiler/Serviceventiler |
| B. Flödesmätare | L. Ändhuvar. Smidda. |
| D. Manometer 25 bar | M. Luftning. Utföres enligt principskiss. |
| E. Termometer | N. Mätvärdesöverföring |
| F. Filter | |
| G. Manometerventil | |

Principschema för fjärrkylecentral



Nödkylsystem

Växjö Energi garanterar mycket hög tillgänglighet, men inte hundra procent. Om det finns kylobjekt som kräver hundra procent försörjning så bör nödkylsystem installeras. Exempelvis gäller detta för känsliga datahallar och serverrum.

Fjärrkylsystemets dimensionerande data

- Konstruktionstryck 1,0 MPa (högsta tillåtna övertryck som fjärrkylcentralen får utsättas för)
- Provningsstryck 1,43 MPa (det övertryck som fjärrkylan ska provtryckas med)
- Differensstryck 0,1-0,6 MPa (skillnaden i tryck mellan fjärrkylans tillopp- och returledning).

För gällande differentialtryck kontakta oss på telefon 0470-70 33 33. eller via e-post: fjarrvarme@veab.se

Fjärrkylsystems fogmetod

För att sammanfoga fjärrkylaledningar är svetsförband och lödförband godkända metoder, presskoppling är godkänt vid byggnation av luftare upp till DN20.

EN DEL AV DIN VARDAG

Växjö Energi Elnät • Box 497 • 351 06 Växjö • Kvarnvägen 35
0470- 70 33 33 • info@veab.se • veab.se

VEAB
VÄXJÖ ENERGI